

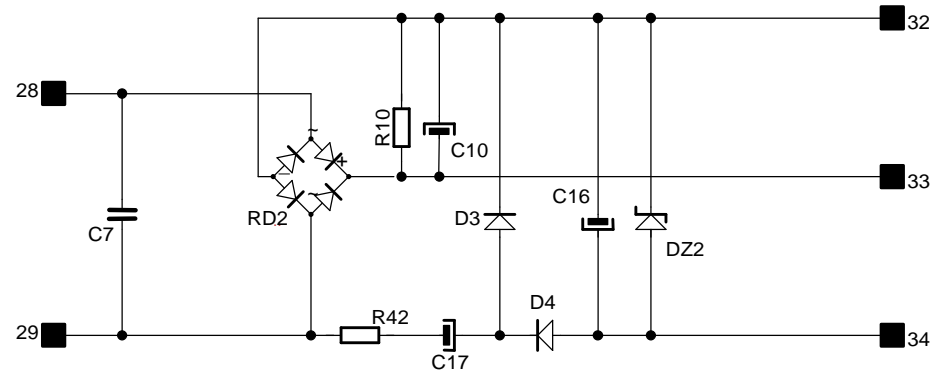
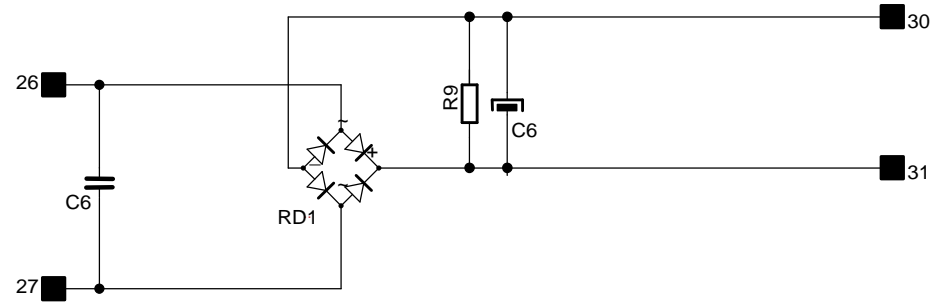
P1=Vitesse Rotation
P2=Vitesse Translation
P3=Réglage Fin Translation

S1=Inter Secteur
S2=Marche-Arrêt Rotation
S3=Marche-Arrêt Translation
S4=Translation Rapide
S5=Arrêt fin de couche

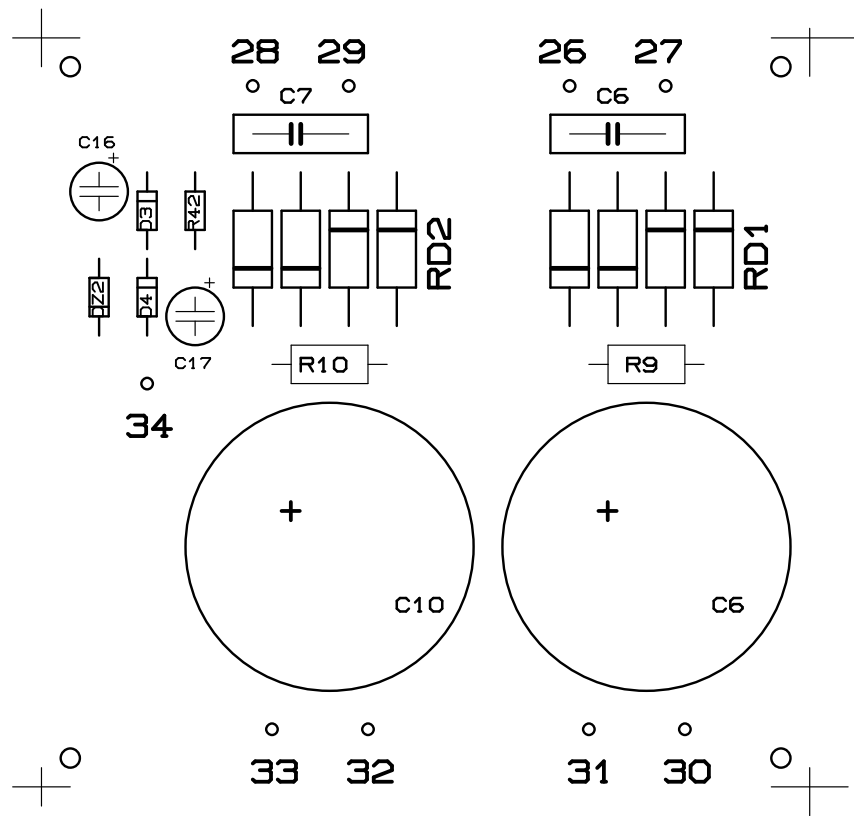
M1=Moteur Rotation
M2=Moteur Translation
G1=Génératrice

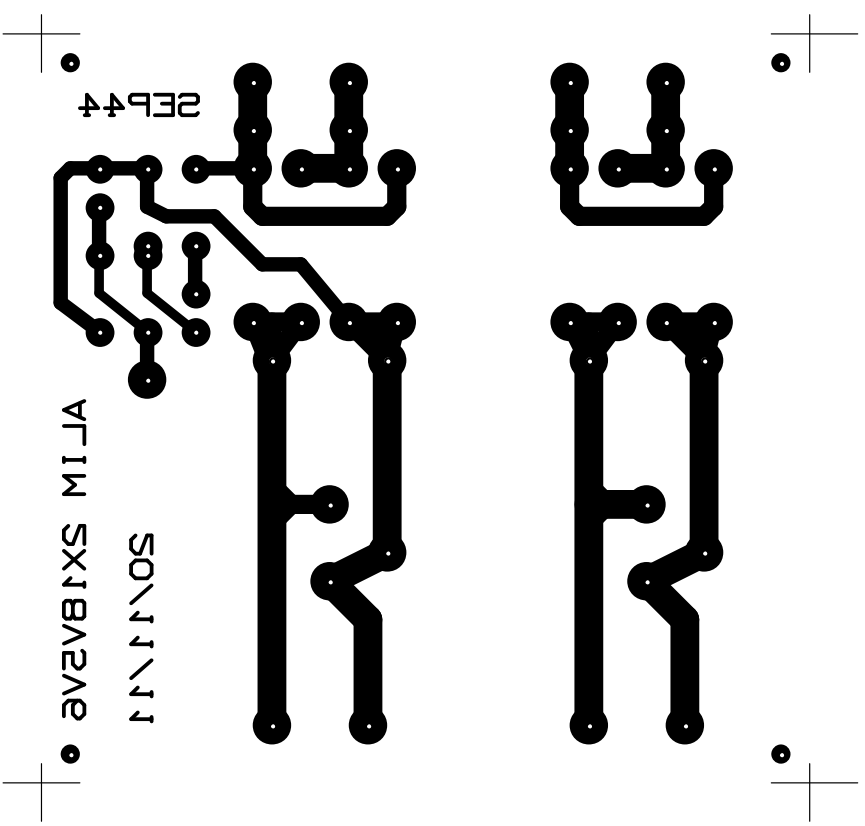
OPT1=Capteur Translation Gauche
OPT2=Capteur Translation Droite
OPT3=Capteur compteur spires
OPT4=Capteur controle rotation dévidoir
INR=Indicateur vitesse Rotation
INT=Indicateur vitesse Translation

Title		
BOBINEUSE PLAN DE CABLAGE		
Author		
C.Fabert		
Sepelliere44		
File	Document	
ersion définitive\Dossier final\Plan de cablage.dsn		
Revision	Date	Sheets
1.2	12/02/12	1 of 1



Title		
BOBINEUSE PCB ALIMENTATIONS		
Author		
C.Fabert		
Sepelliere44		
File		Document
sion définitive\Dossier final\Pcb alimentations.dsn		
Revision	Date	Sheets
1.0	11/12/11	1 of 1

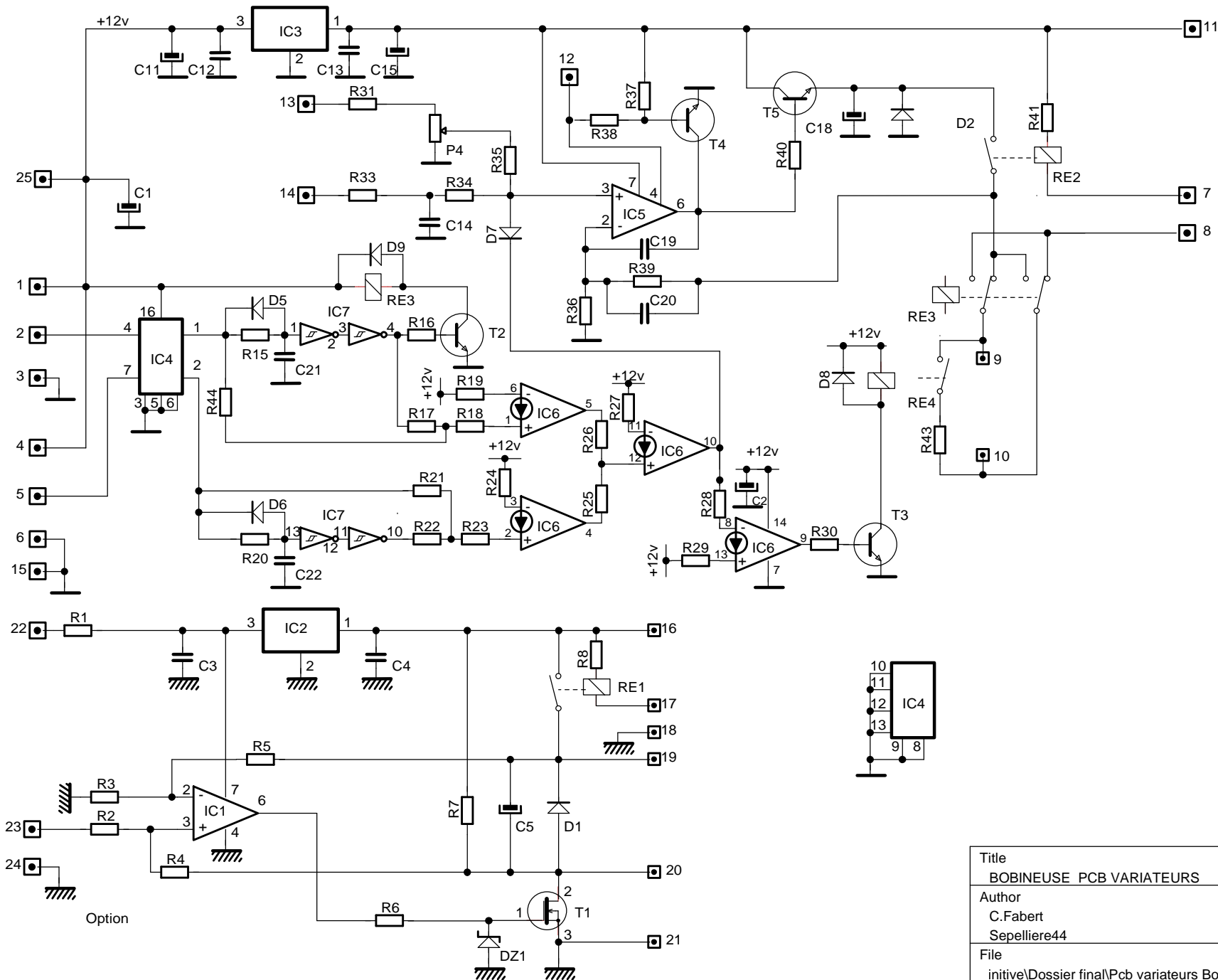




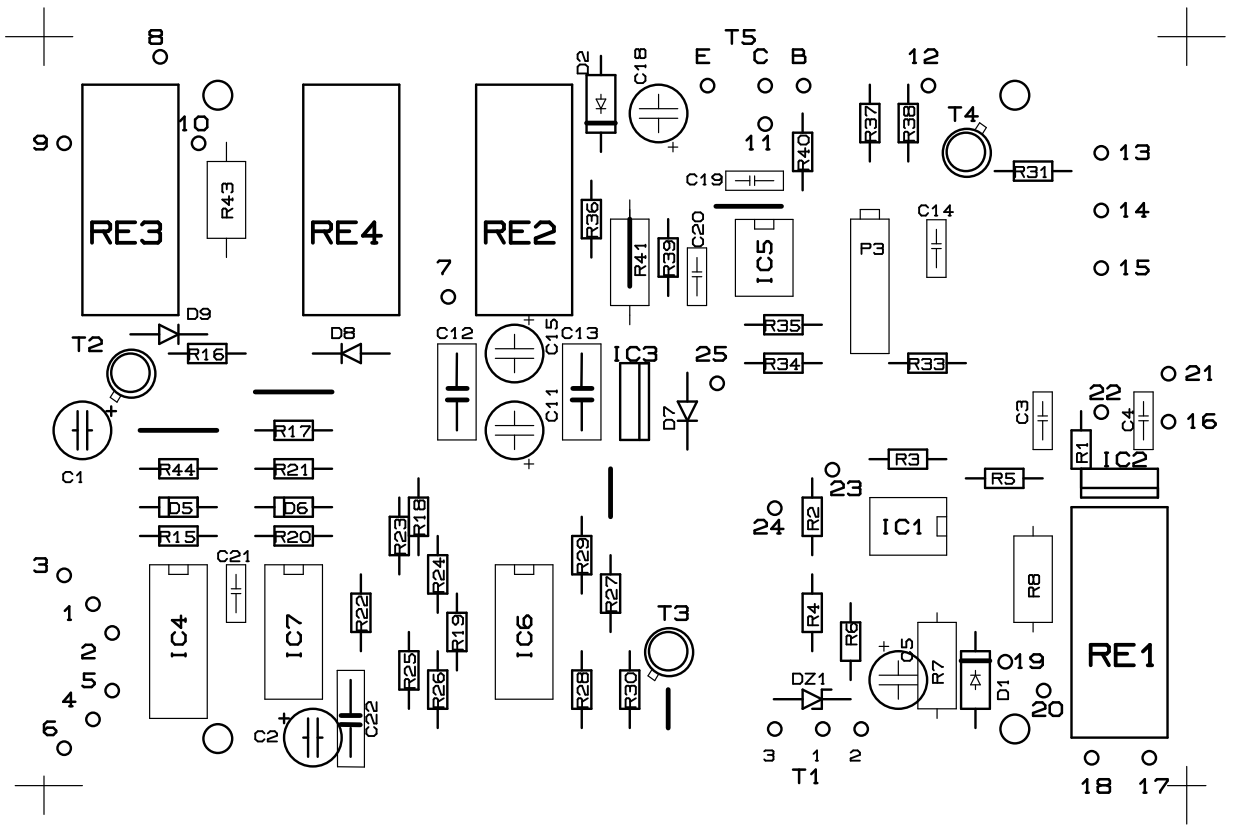
SEP 44

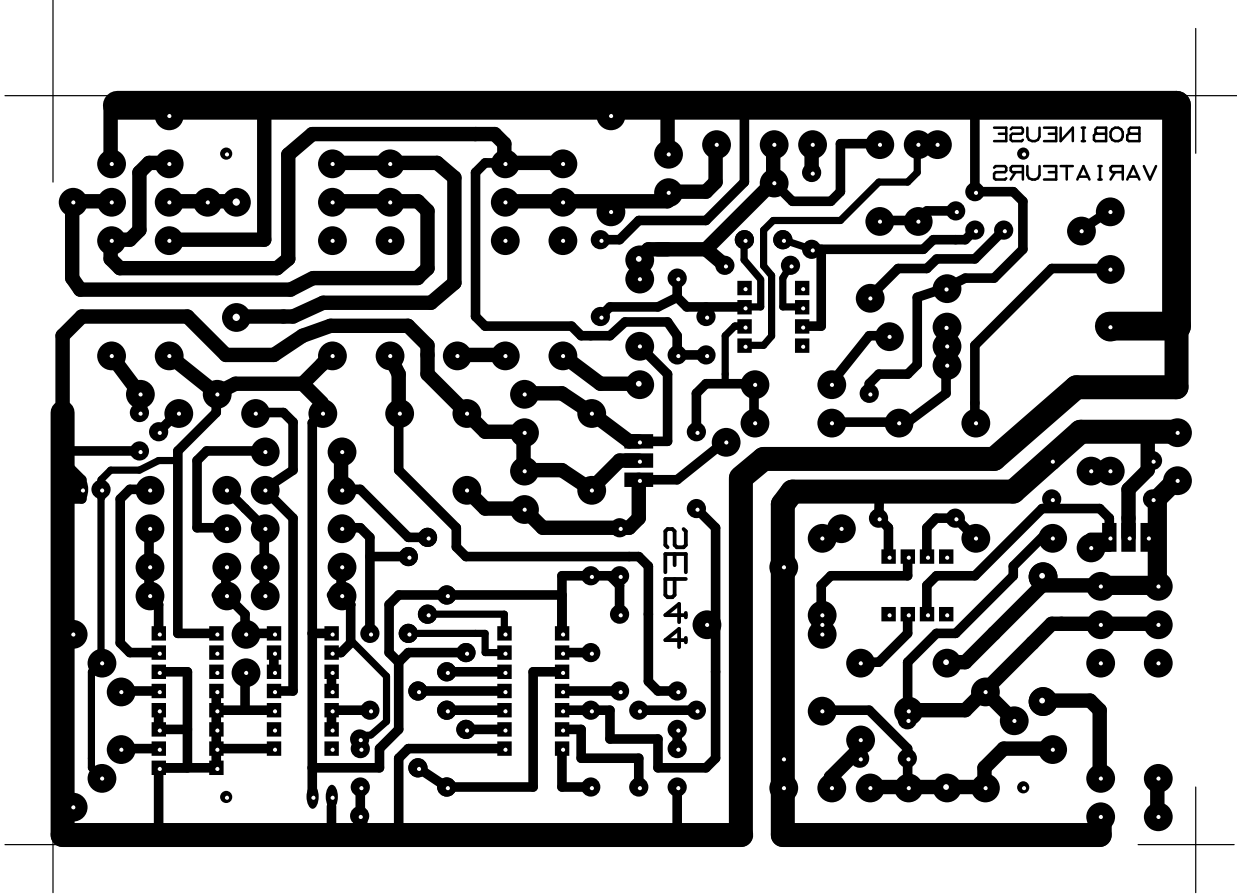
2V2V81XS MI JA

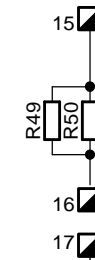
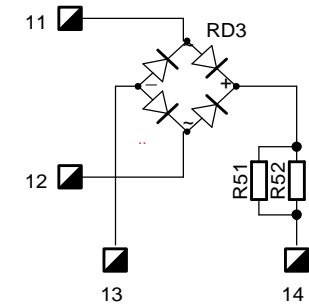
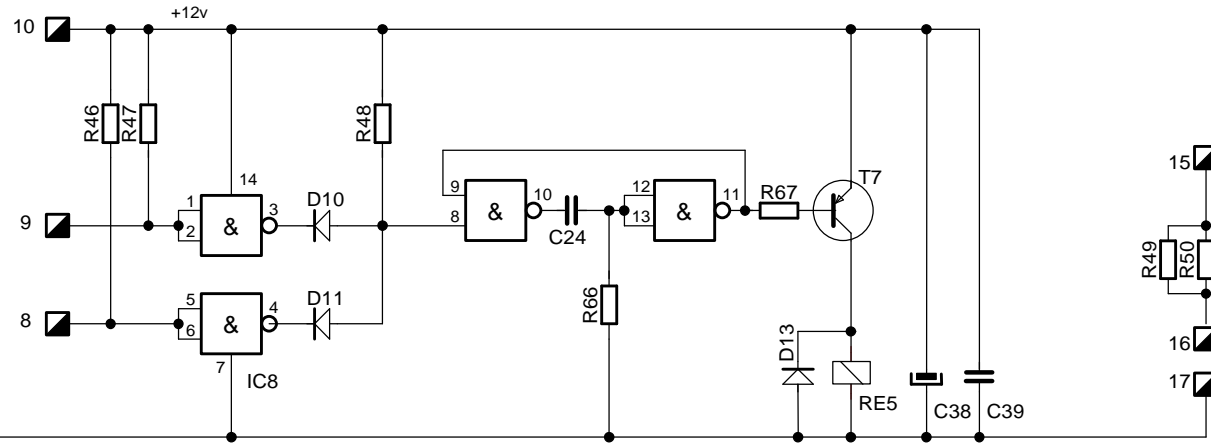
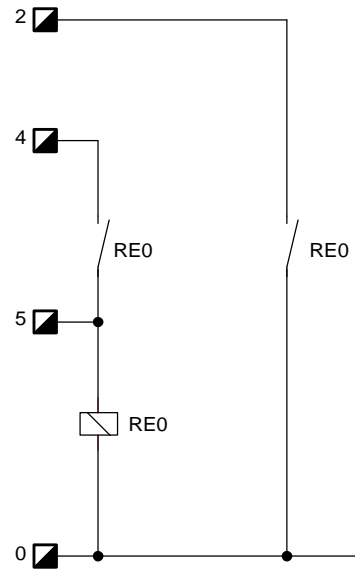
SON11111



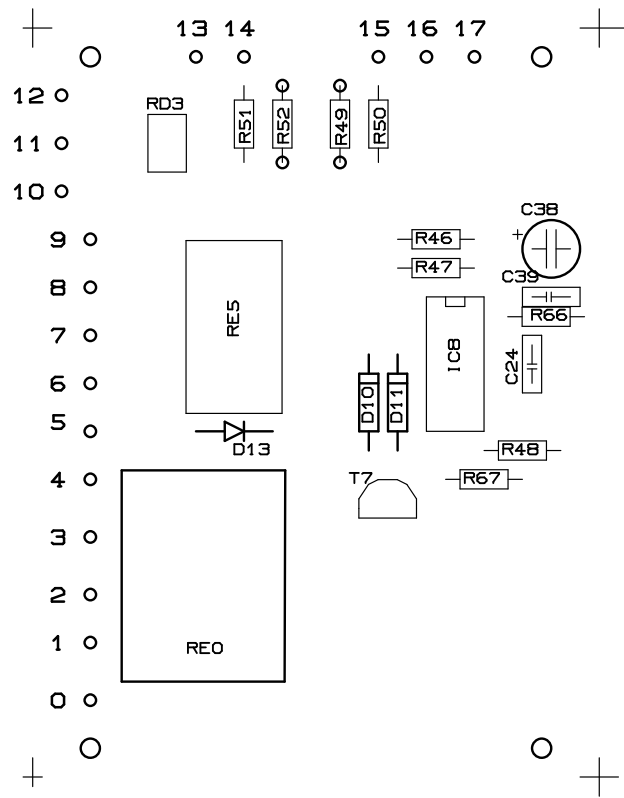
Title BOBINEUSE PCB VARIATEURS		
Author C.Fabert Sepelliere44		
File initive\Dossier final\Pcb variateurs Bobineuse.dsn	Document	
Revision 1.3	Date 07/02/12	Sheets 1 of 1

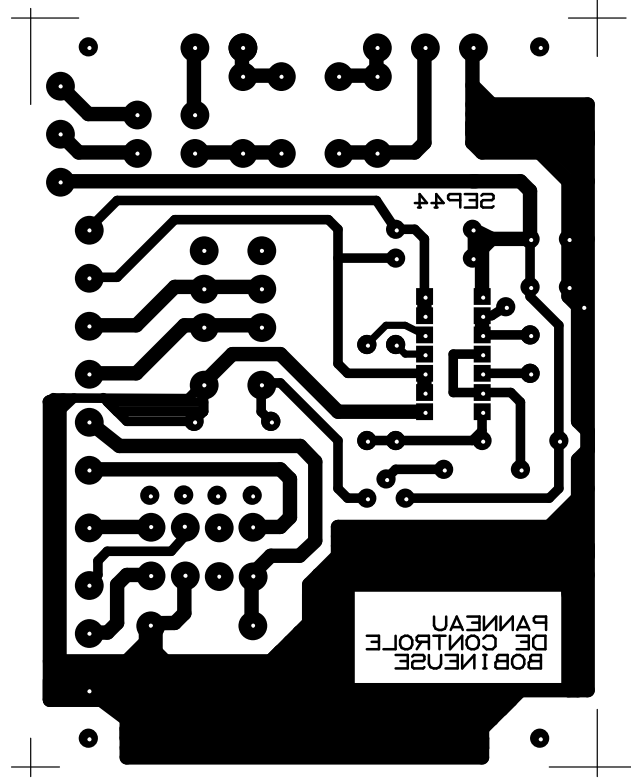


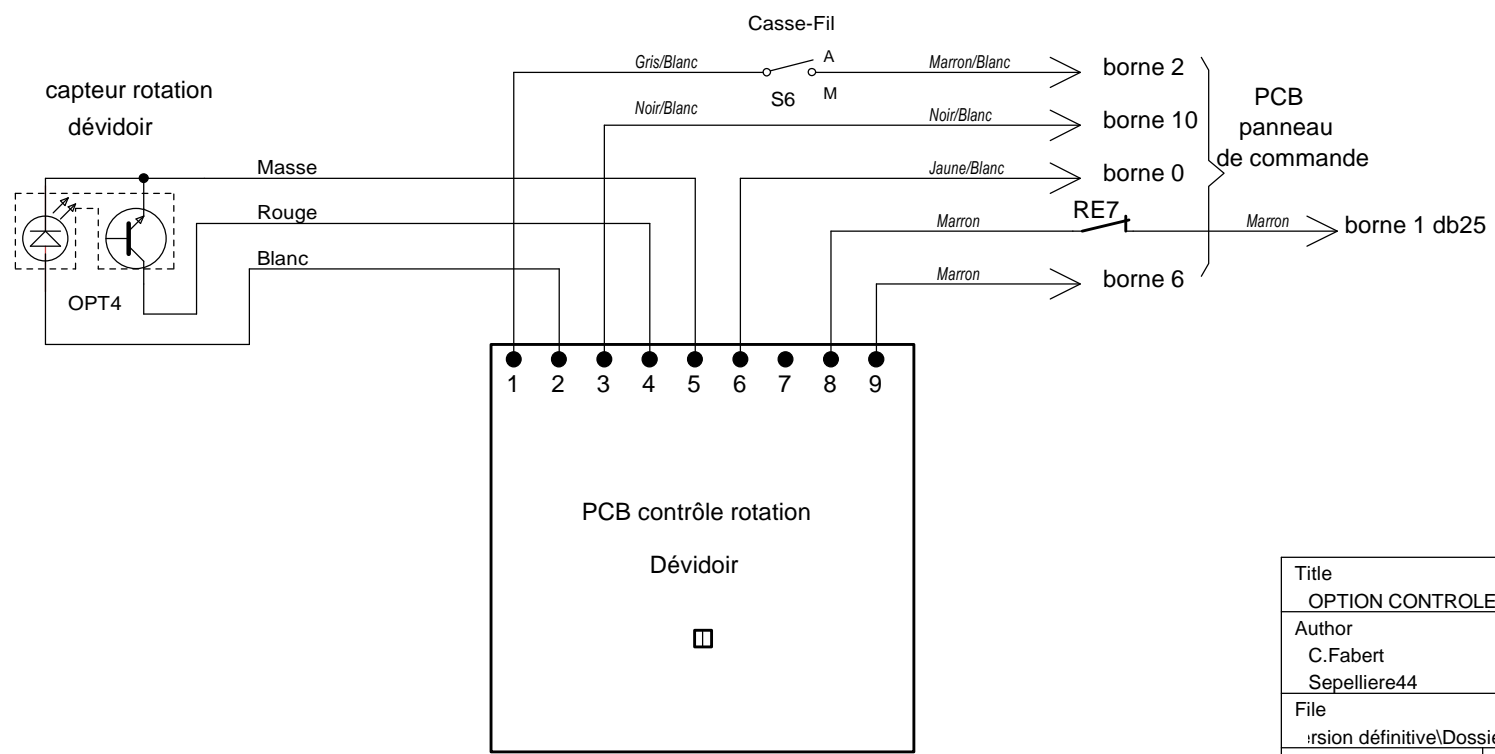
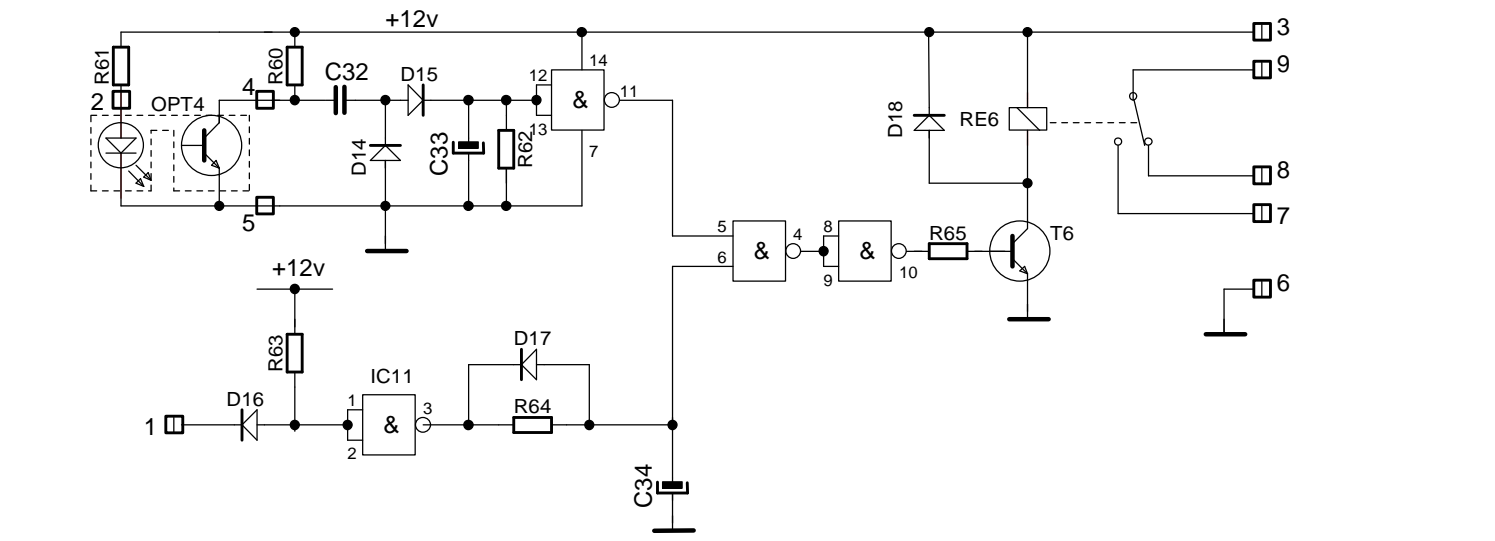




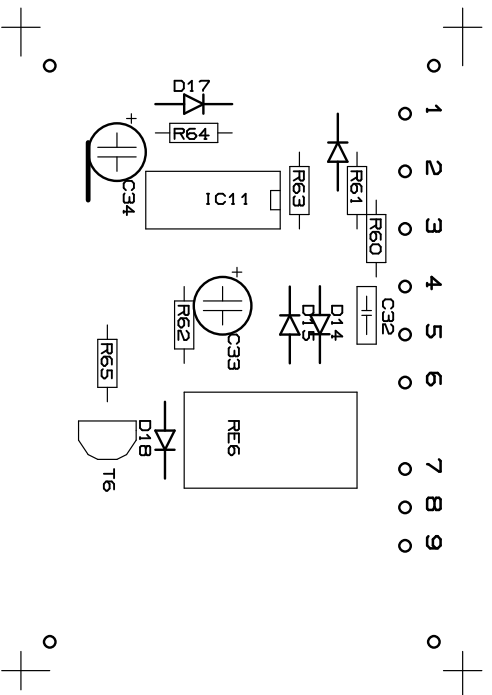
Title		
BOBINEUSE PCB PANNEAU COMMANDE ver2		
Author		
C.Fabert		
Sepelliere44		
File		Document
e\Dossier final\Pcb panneau commande ver2.dsn		
Revision	Date	Sheets
1.0	07/02/12	1 of 1

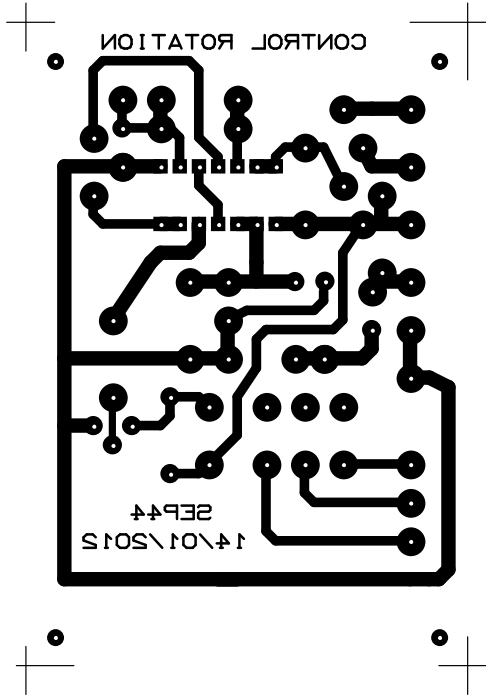


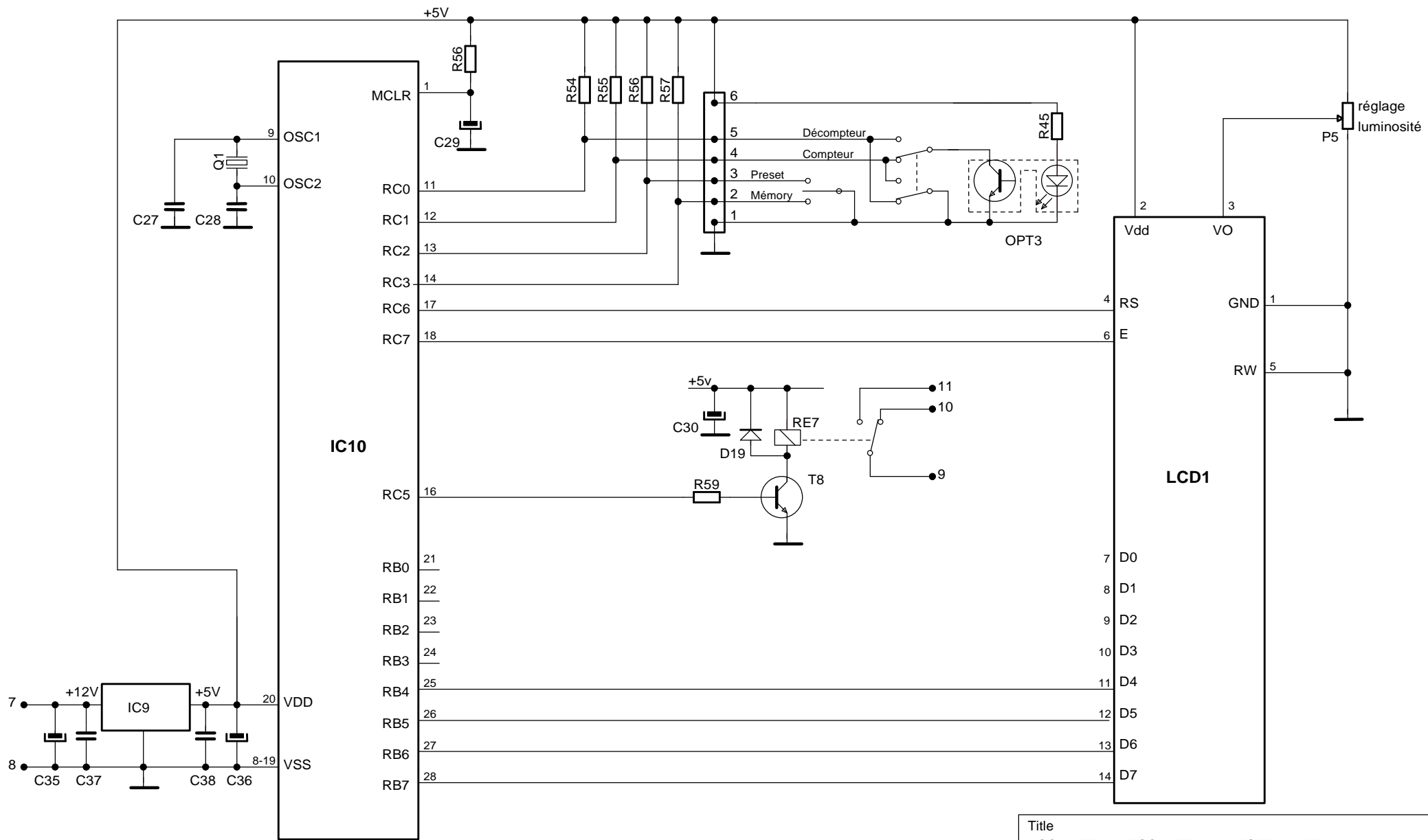




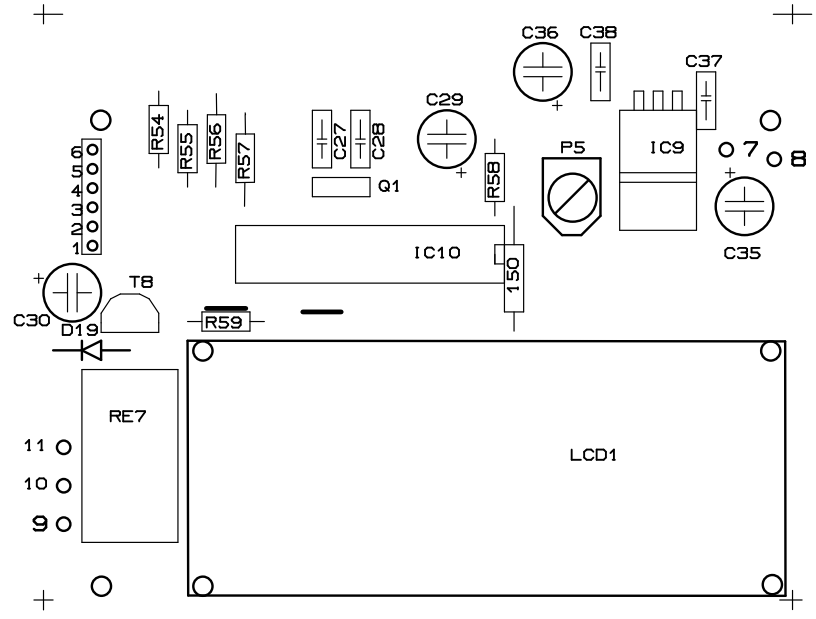
Title OPTION CONTROLE ROTATION DEVIDOIR		
Author C.Fabert Sepelliere44		
File ersion définitive\Dossier final\Controle rotation.dsn	Document	
Revision 1.1	Date 16/02/12	Sheets 1 of 1

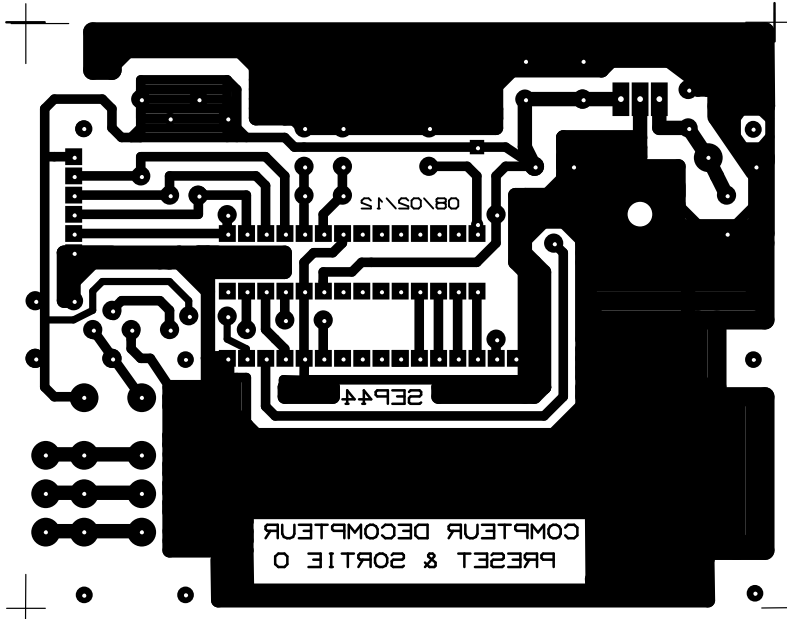






Title		
COMPTEUR-DECOMPTEUR-PRESET-ARRET		
Author		
C.Fabert Sepelliere44		
File		Document
sier final/Compteur décompteur_Preset_Arret.dsn		
Revision	Date	Sheets
1.1	16/02/12	1 of 1





COMPTON DECOMPTEUR
PRESET & SORTIE 0

80x501S

2P44

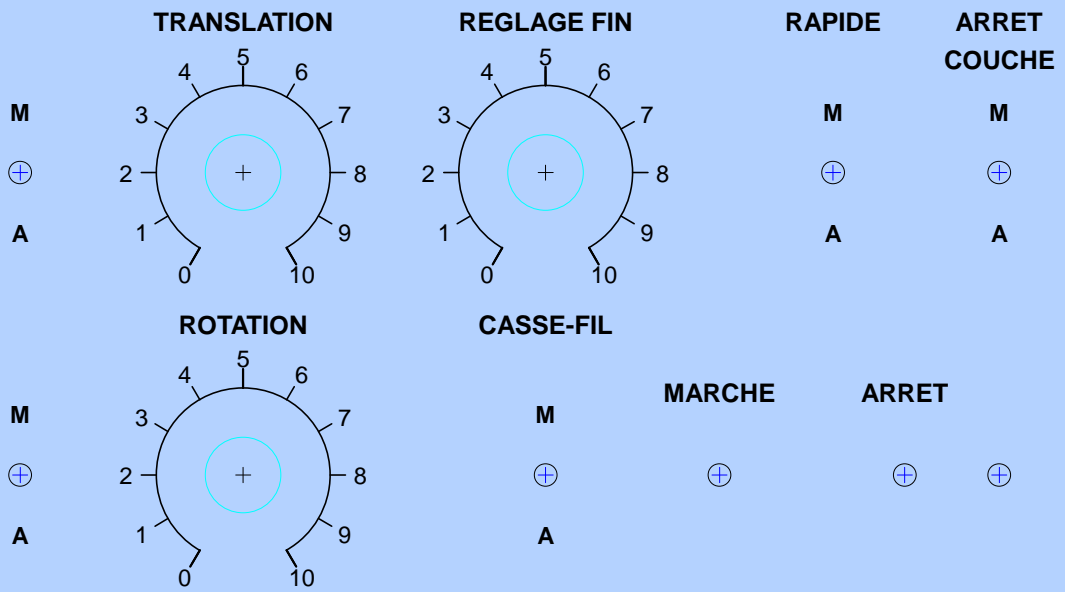
Nomenclature Variateurs Bobineuse

40889

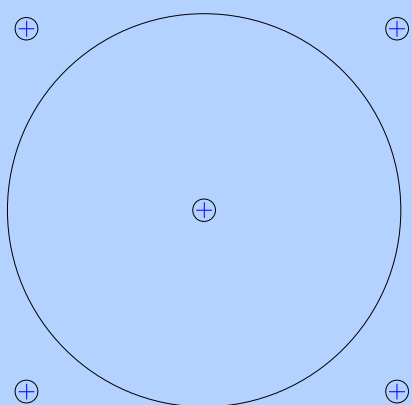
Repère	Désignation	Valeur	Référence	Fournisseur
TA1	Transformateur Alimentation	230/2x12V 100VA	TRE100212	E44
F1	Fusible	1A 5x20		
RD1-RD2	Pont de redressement	4x1N5402		
RD3	Pont de redressement	DF06 206M		
D1-D2	Diode de redressement	1N4002		
D3-D4-D5-D6-D7-D8	Diode de signal	1N4148		
D9-D10-D11-D12-D13-D14-D15	Diode de signal	1N4148		
D16-D17-D18-D19	Diode de signal	1N4148		
R1	Résistance couche carbone	12k Ω 1/4W		
R2-R3-R18-R23	Résistance couche carbone	47K Ω 1/4W		
R4-R5-R64	Résistance couche carbone	270K Ω 1/4W		
R6-R42	Résistance couche carbone	100 Ω 1/4W		
R7-R9-R10	Résistance bobinée	2700 Ω 3W		
R8-R41	Résistance couche carbone	82 Ω 2W		
R11-R12-R40	Résistance couche carbone	1k Ω 1/4W		
R13-R14	Résistance couche carbone	22k Ω 1/4W		
R15-R20	Résistance couche carbone	1M Ω 1/4W		
R16-R30-R35-R54-R55-R56-R57-R58	Résistance couche carbone	10k Ω 1/4W		
R59-R60-R63-R65-R46-R47-R48	Résistance couche carbone	10k Ω 1/4W		
R17-R21-R22-R44	Résistance couche carbone	33k Ω 1/4W		
R19-R24-R25-R26-R28	Résistance couche carbone	68k Ω 1/4W		
R27-R29-R51	Résistance couche carbone	120k Ω 1/4W		
R31-R33-R67	Résistance couche carbone	4,7k Ω 1/4W		
R34	Résistance couche carbone	2,2k Ω 1/4W		
R36	Résistance couche carbone	27k Ω 1/4W		
R37-R62	Résistance couche carbone	100k Ω 1/4W		
R38	Résistance couche carbone	1,5k Ω 1/4W		
R39	Résistance couche carbone	560k Ω 1/4W		
R43	Résistance bobinée	1,8 Ω 3W		
R45-R61	Résistance couche carbone	470 Ω 1/4W		
R50	Résistance couche carbone	56k Ω 1/4W		
R52-R66	Résistance couche carbone	1,5M Ω 1/4W		
R54	Résistance couche carbone	10M Ω 1/4W		

R49	Résistance couche carbone	330k Ω 1/4W		
R68	Résistance couche carbone	1k Ω 1/2W		
C1-C5-C15-C16-C17-C30-C38	Condensateur chimique	100 μ F 50V		
C2-C11-C18	Condensateur chimique	22 μ F 50V		
C6-C10	Condensateur chimique	4700 μ F 50V		
C3-C4-C12-C13-C31-C39	Condensateur plastique	100nF 63V		
C6-C7	Condensateur plastique	100nF 250V		
C14	Condensateur plastique	330nF 63V		
C21-C22-C24	Condensateur plastique	470nF 63V		
C19-C20	Condensateur céramique	100pF 63V		
C27-C28	Condensateur céramique	22pF 63V		
C29-C36	Condensateur chimique	10 μ F 50V		
C32	Condensateur plastique	1 μ F 63V		
C33-C34	Condensateur chimique	4,7 μ F 50V		
P1	Potentiometre bobiné	2,5K Ω 4W	PP42,2K	E44
P2	Potentiometre bobiné	1K Ω 4W	PP41K	E44
P3	Potentiometre bobiné	100 Ω 4W	PP4100	E44
P4	Potentiomètre ajustable CI	4,7K Ω multitours		
P5	Potentiomètre ajustable CI	10K Ω		
OPT1-OPT2-OPT3-OPT4	Opto-interrupteur	CNY37 ou Tst 2000/2103		
DL1	Diode Led rouge diam 5mm			
IC1-IC5	Ampli Opérationnel	TL071		
IC2-IC3	Régulateur de tension	7812CT		
IC4	Bascules JK C-mos	CD4027		
IC7	Sextuple inverseurs trigger C-mos	CD40106		
IC6	Ampli de Norton	LM3900N		
IC9	Régulateur intégré	LM7805T		
IC10	Microcontrôleur PIC	16F876-04		
IC11-IC8	4 porte nand trigger	CD4093		
T1	Transistor MOS-FET canal N	BUZ71 50V 14A		
T2-T3-T4-T6	Transistor NPN	BC547B		
T5	Transistor Darlington NPN	D2494		
T7	Transistor PNP	BC557B		
DZ1-DZ2	Diode Zener 1/2W	BZX85C5V6		
Q1	Quartz miniature	4 MHz		

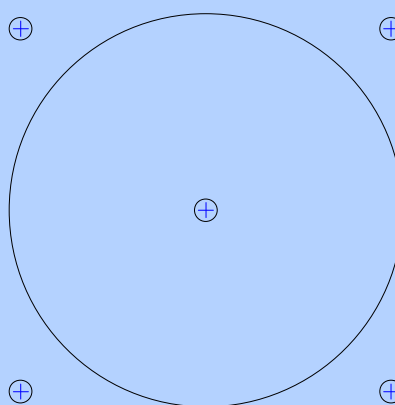
RE1-RE2-RE3-RE4 RE5-RE6 RE0	Relais miniature Relais miniature Relais 4 inverseurs	Finder 4052 12V= Sanyou DSY2Y Takamisawa	F4052-12 DSY2Y-S-212L MAT4B-CR 24V=	E44
M1 M2	Moto-réducteur courant continu Moto-réducteur courant continu Pignon 20 dents Pignon 25 dents Courroie crantée 305mm Moteur courant continu	MFA 970D471 MFA 970D1561 MFA 919D-9 MFA 919D-10 MFA 919D-18 MDH2B	0150.3 0150.4 1856.3 1856.4 1857.4	Selectronic Selectronic Selectronic Selectronic Selectronic
G1				
S1 S2-S3-S4-S5-S6	Bloc secteur prise+fusible Inverseur miniature			
INR-INT	Galvanomètre	100 μ A	GALVA100 μ A	E44



VITESSE ROTATION



VITESSE TRANSLATION



comptage



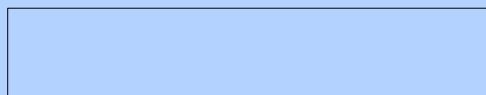
décomptage

memory

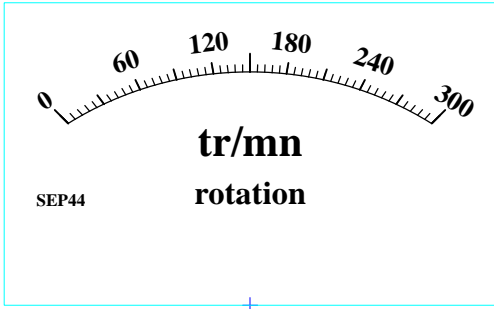


preset

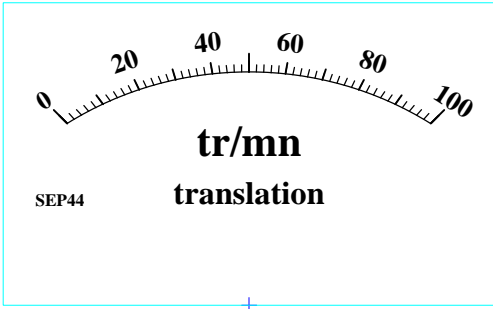
COMPTEUR SPIRES



SEP44-PR
BOB051010SJ



+



+